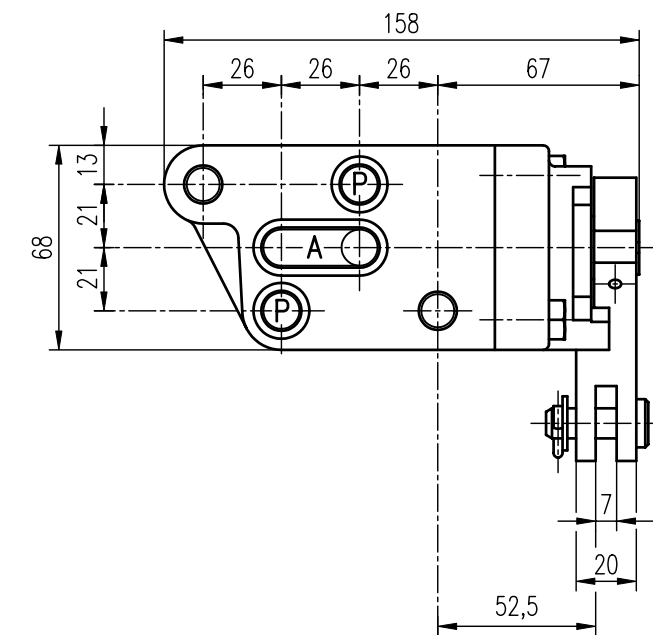


P = Eingang (von Hauptleitung)

R = ins Freie

A = Ausgang (zum Steuerventil)



## ABSPERRHAHN SVT 016

Einbauzeichnung :

Schnittzeichnung : ST 201.505-Z

Gehört zu : Druckluftbremse

Gewicht :

AN DER VORLAGE MACHEN WIR SÄMTLICHE ERFINDERRECHTE GELTEND, SIE BLEIBT UNSER GEISTIGES EIGENTUM, DAS BEI VERMEIDUNG STRAF- U. ZIVILRECHTLICHER KONSEQUENZEN WEDER FOTOKOPIERT, NOCH SONST VERVIELFÄLTIGT, IRGENDWELCHEN DRITTPERSONEN ZU IRGENDWELCHEN ZWECKEN AUSGEHÄNDIGT WERDEN DARF.

STABEG APPARATEBAUGES. M.B.H. A-1140WIEN